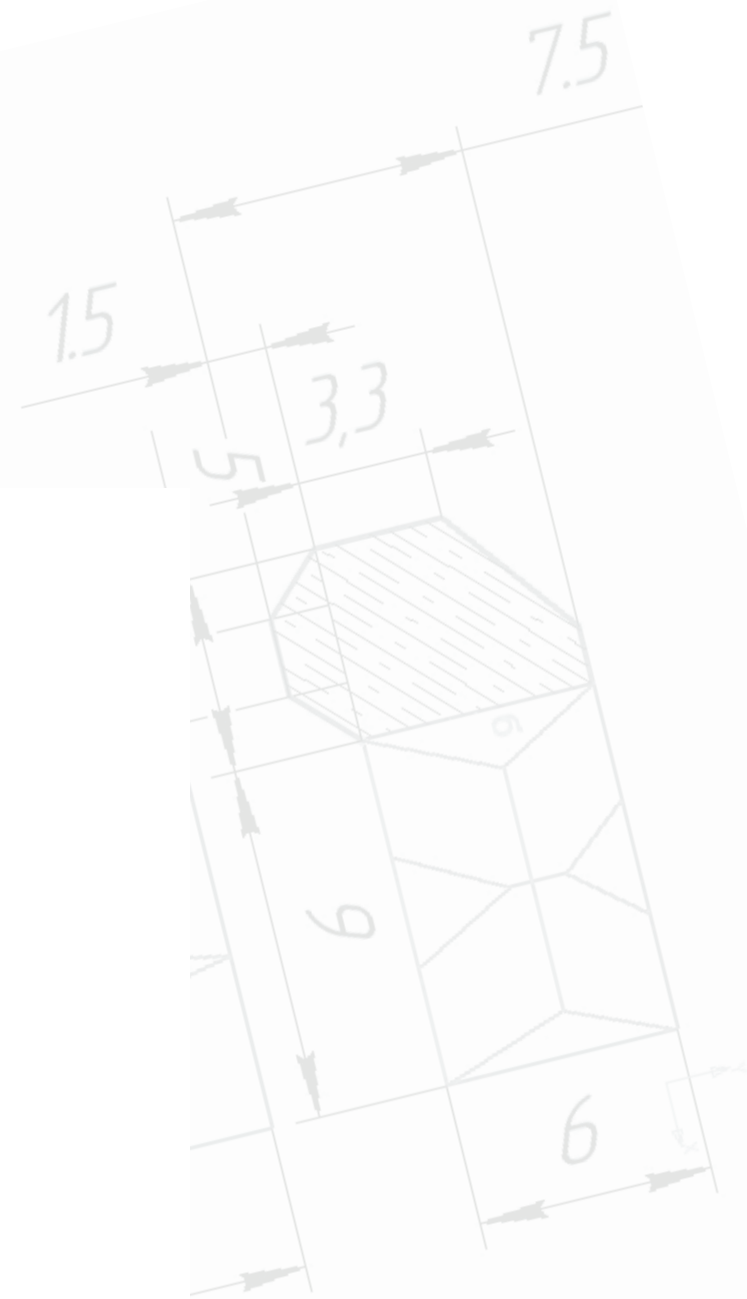
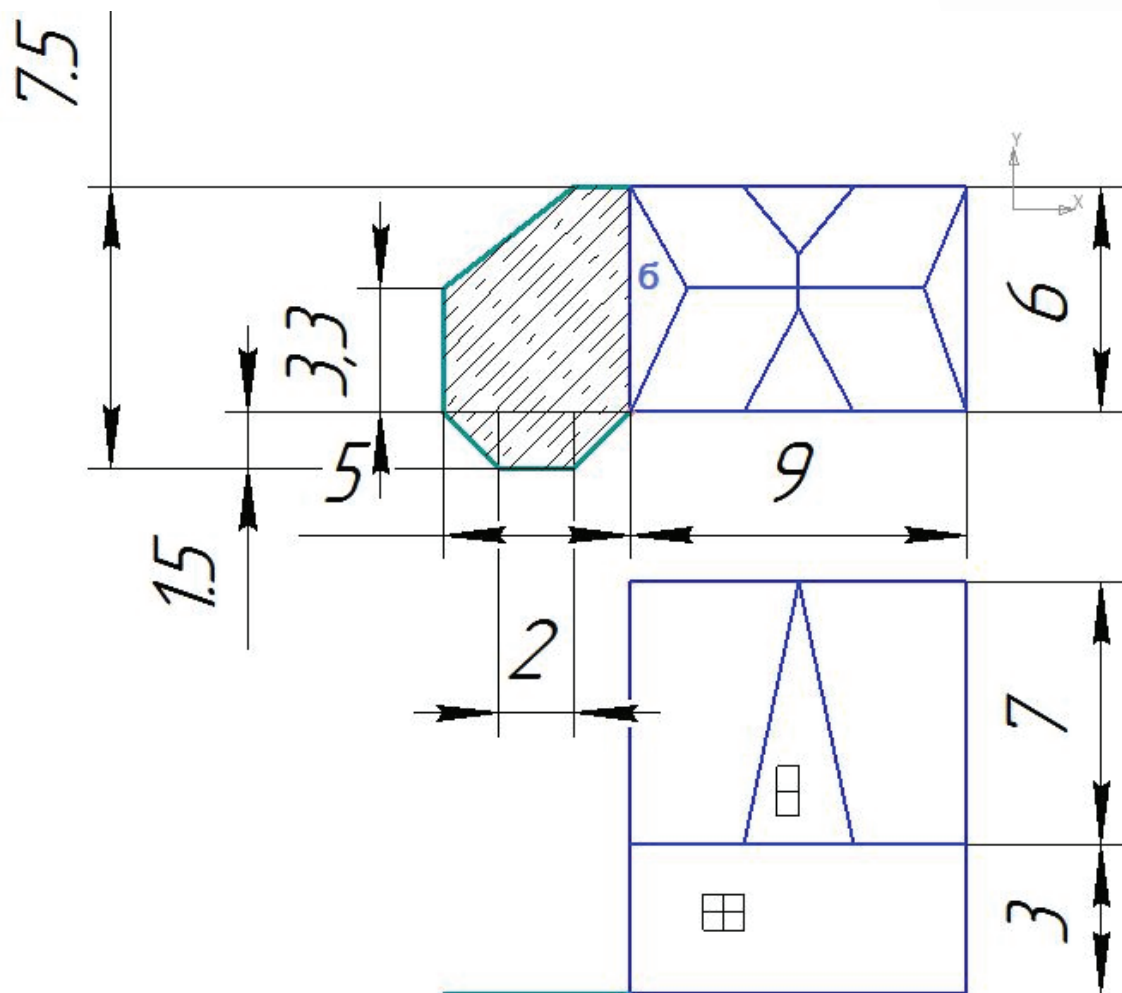


Конкурсный эскизный проект
пристройки к дачному домику 6x9

Есть стандартный дачный домик (6х9 одноэтажный с мансардным этажом),
 а так же задумка создания к этому самому дому пристройки.
 Так же уже имеется фундамент, то есть размеры пристраиваемого объекта.
 Нужен дизайн пристройки со "стыковкой" к дому.
 В приложенной схеме указаны схема дома с отведенной площадью под пристройку
 (заштрихована), буква "б" обозначат наличие окна и балконной двери.
 Размеры в метрах...Требования к пристройке- от 1 до 3 этажей.
 Допускается вместо одного из этажей открытая/полуоткрытая площадка.
 Основная задача - придумать как визуально состыковать будущую многогранную
 пристройку с домом имеющим двускатную крышу...

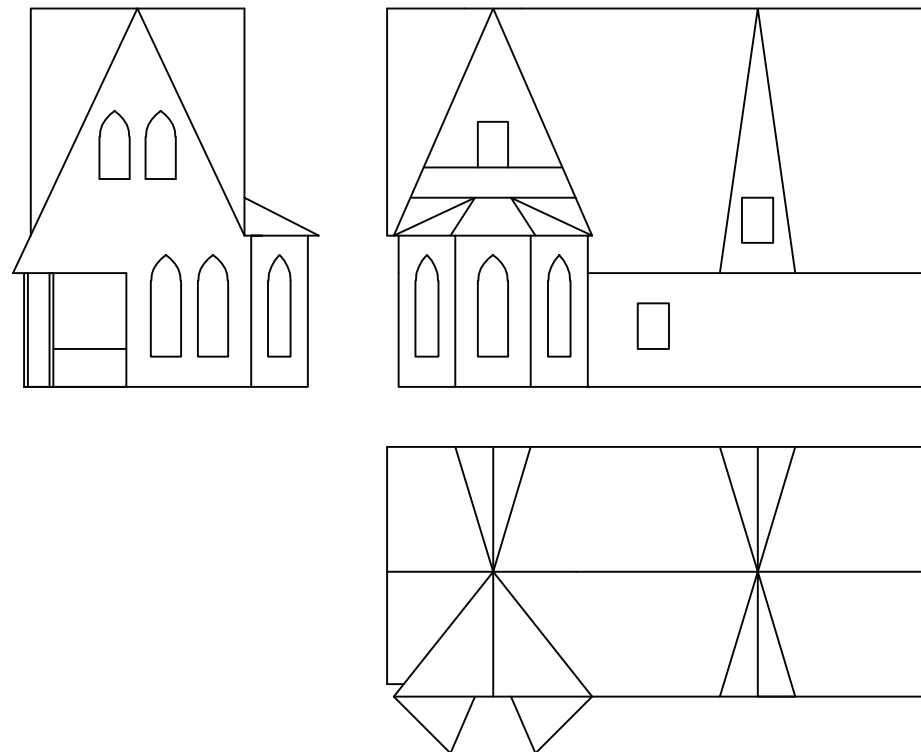


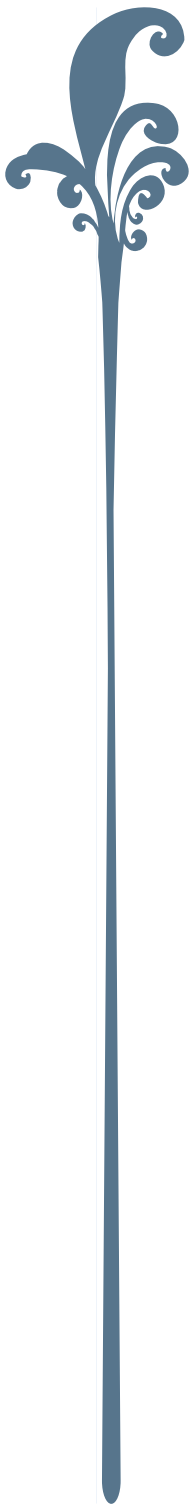
По данному ТЗ разработано 3 основных варианта состыковки пристройки с домом. Так же возможны промежуточные варианты исполнения, с использованием элементов трёх основных вариантов. Это начальная версия проекта, по желанию заказчика в проект могут быть внесены изменения и дополнения.

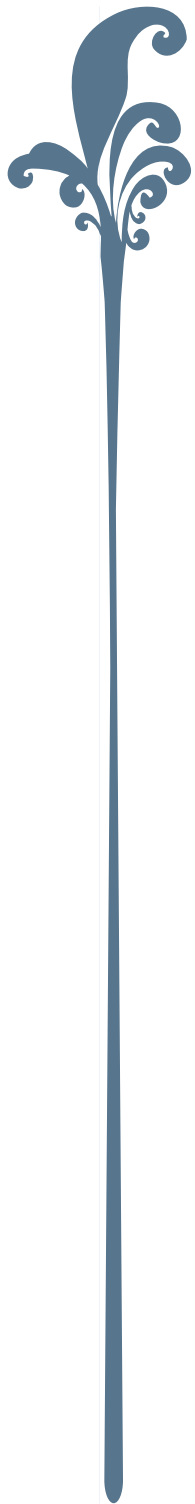
Вариант 1:

На фундаменте возводится просторное помещение, которое можно использовать как зал, или просто свободную светлую комнату с высокими потолками 4-5 м и отдельным входом.

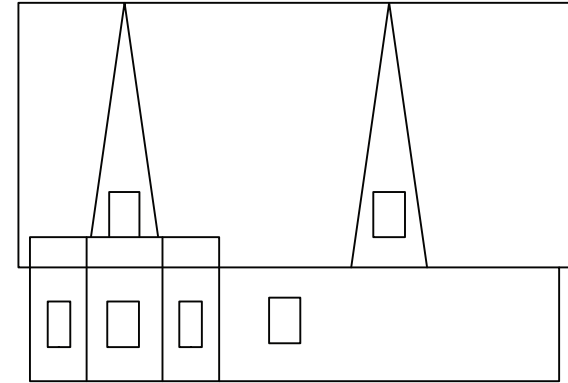
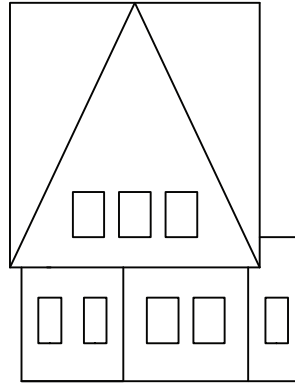
На втором этаже получится комната с балконом. Перед входом расположена открытая веранда.





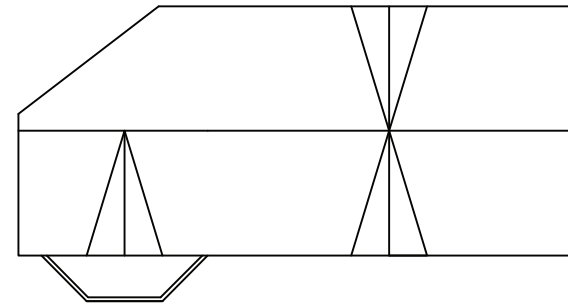


Вариант 2:

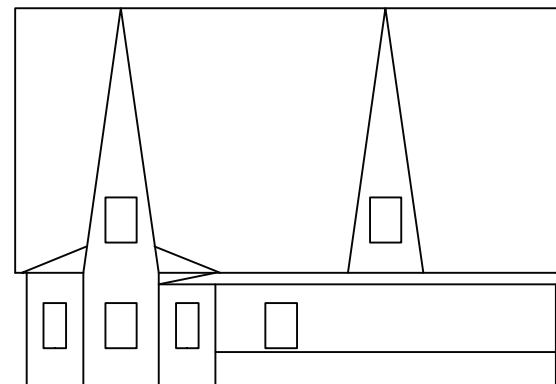
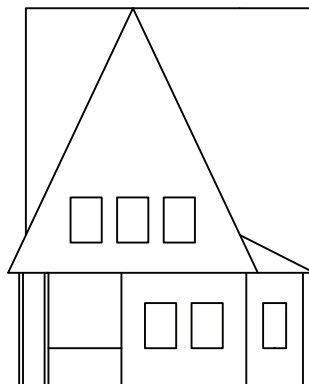


Данный вариант достаточно прост, и буквально в первую очередь приходит на ум: над выступающей частью пристройки располагается балкон, а крыша является продолжением крыши основного здания.

Высота потолков первого и второго этажа - такая же как в главном помещении, вход в пристройку - через домик. Так же возможно сооружение дополнительного входа, как в варианте "1".



Вариант 3:



В этом варианте пристройка также располагается под общей крышей. Комната первого этажа имеет отдельный вход как в варианте “1” и общую планировку как в варианте “2”. Комната второго этажа имеет уютный альков, расположенный над выступающей частью пристройки, в котором можно поставить небольшой диван или стол.

Дополнительно (хотя и не по ТЗ) вдоль всего фасада здания расположена открытая веранда, которая может придать дому дополнительный уют.

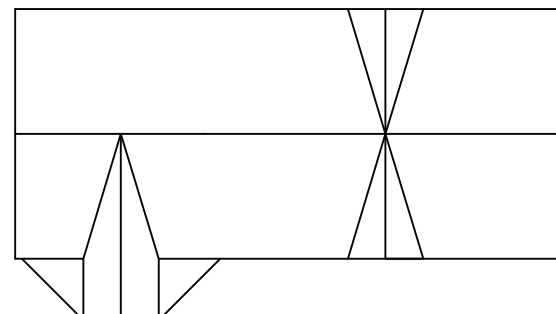
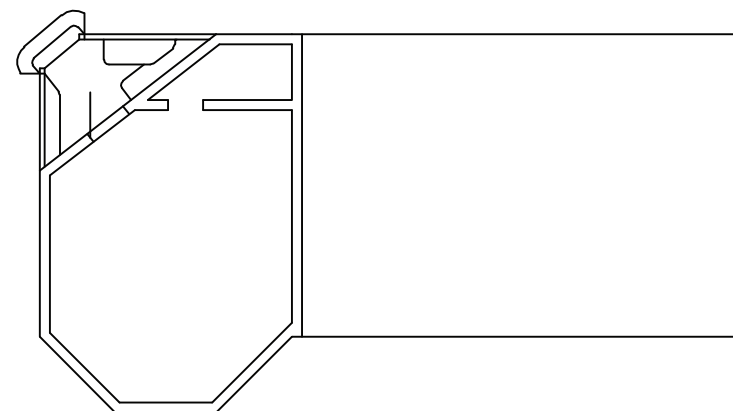
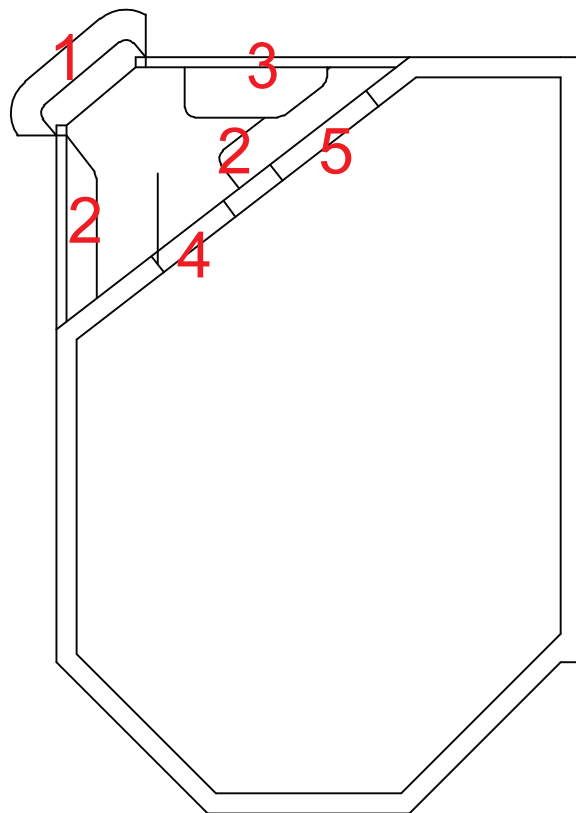


Схема первого этажа пристройки

- 1 - крыльцо
- 2 - скамейки
- 3 - стол
- 4 - дверной проем
- 5 - оконный проем



Здесь предусмотрено небольшое
подсобное помещение

Заключение.

В данном проекте представлены три варианта стыковки пристройки с основным зданием. Более подробная проработка проекта возможна при представлении заказчиком дополнительных сведений о планируемом предназначении помещений пристройки, с указанием расположения и размеров имеющихся оконных и дверных проемов и дальнейших пожеланий по проекту.

Визуализация выполнена только для первого варианта, однако также возможно выполнение для варианта, утвержденного заказчиком. Стоимость проекта обсуждается отдельно.